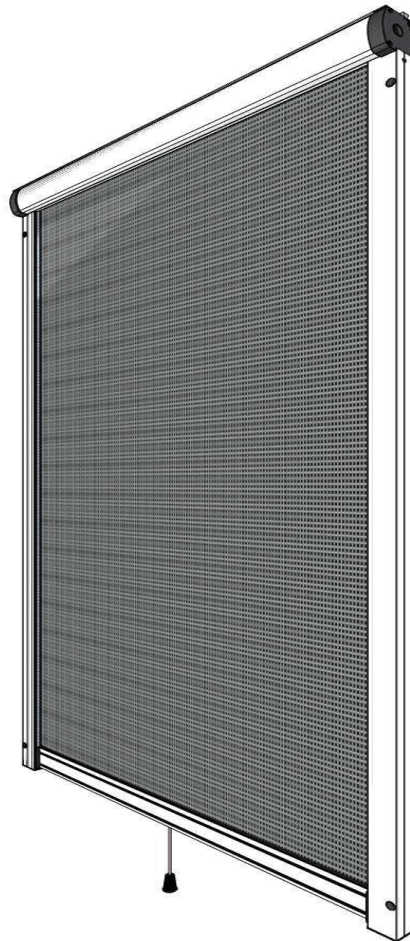
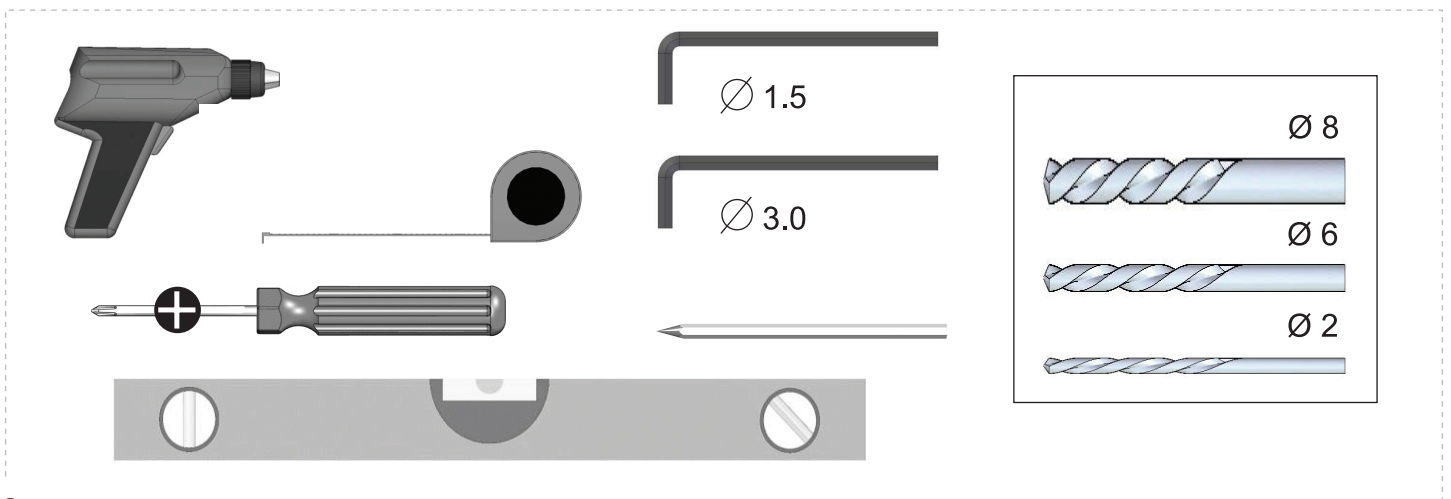
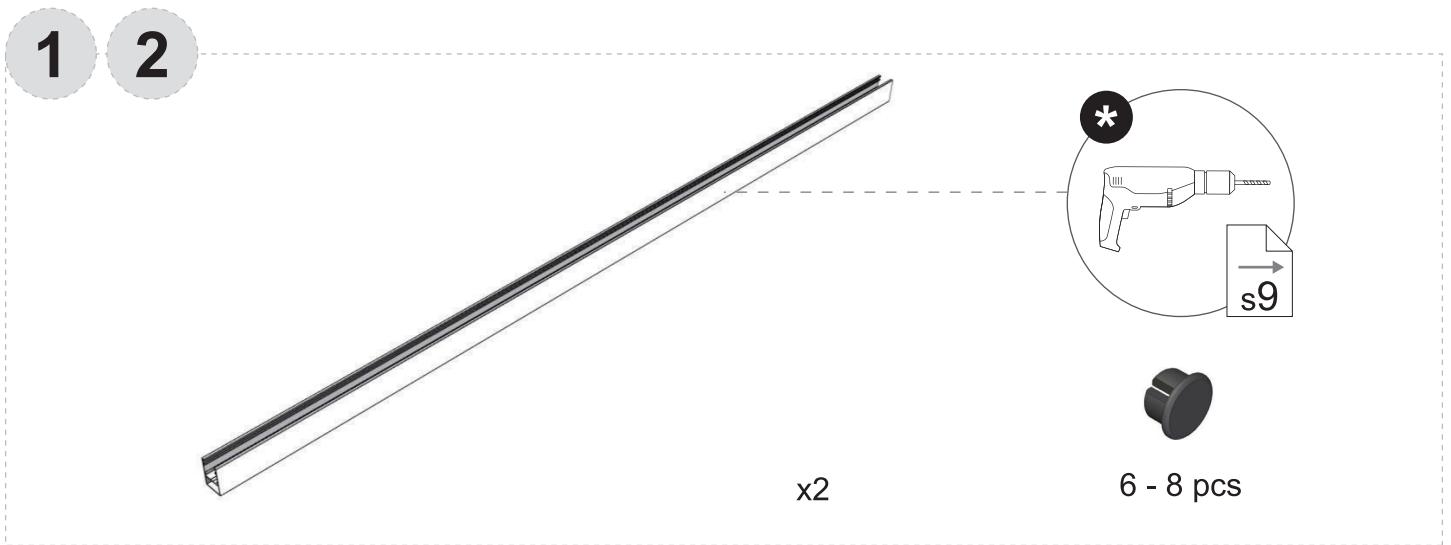
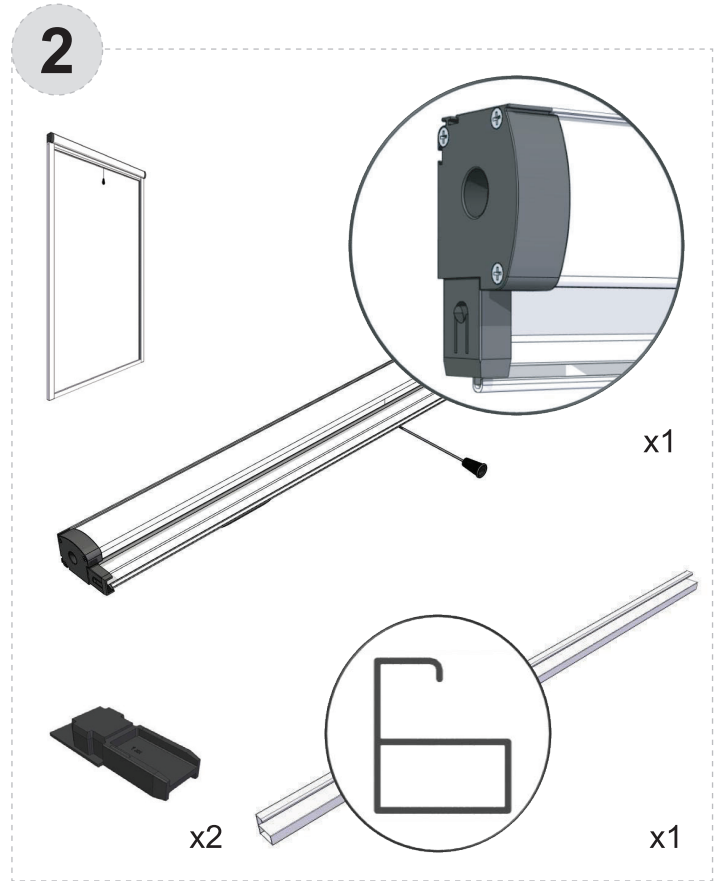
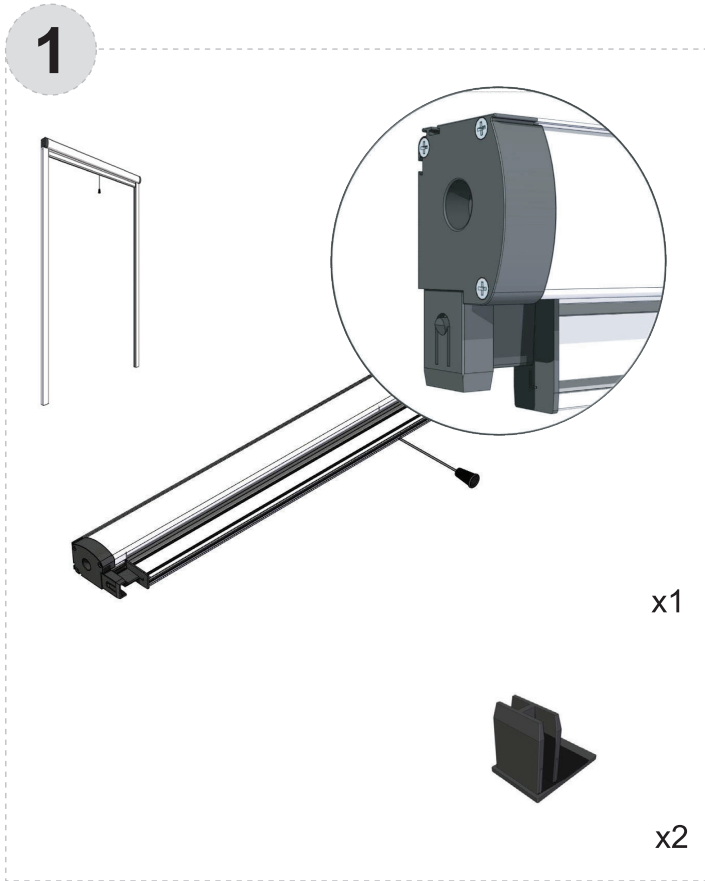


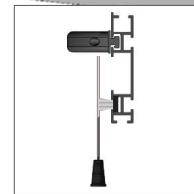
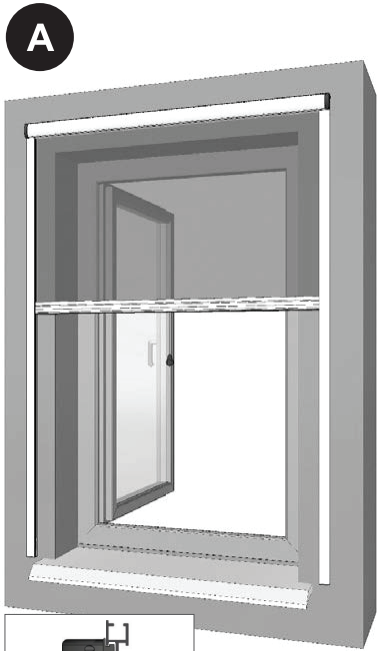
domondo

Roller Fly Screen
Moskitiera rolowana okienna
Moustiquaire enroulable pour fenêtre
Mosquitera Enrollable para Ventanas
La zanzariera a rullo per finestra
Raam rolhor

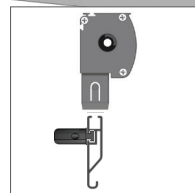
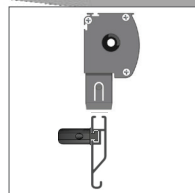
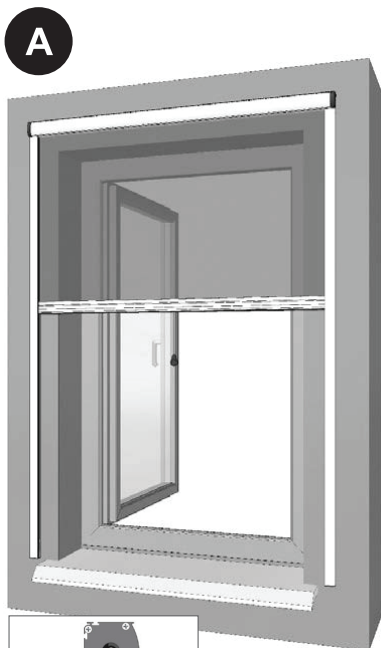




1

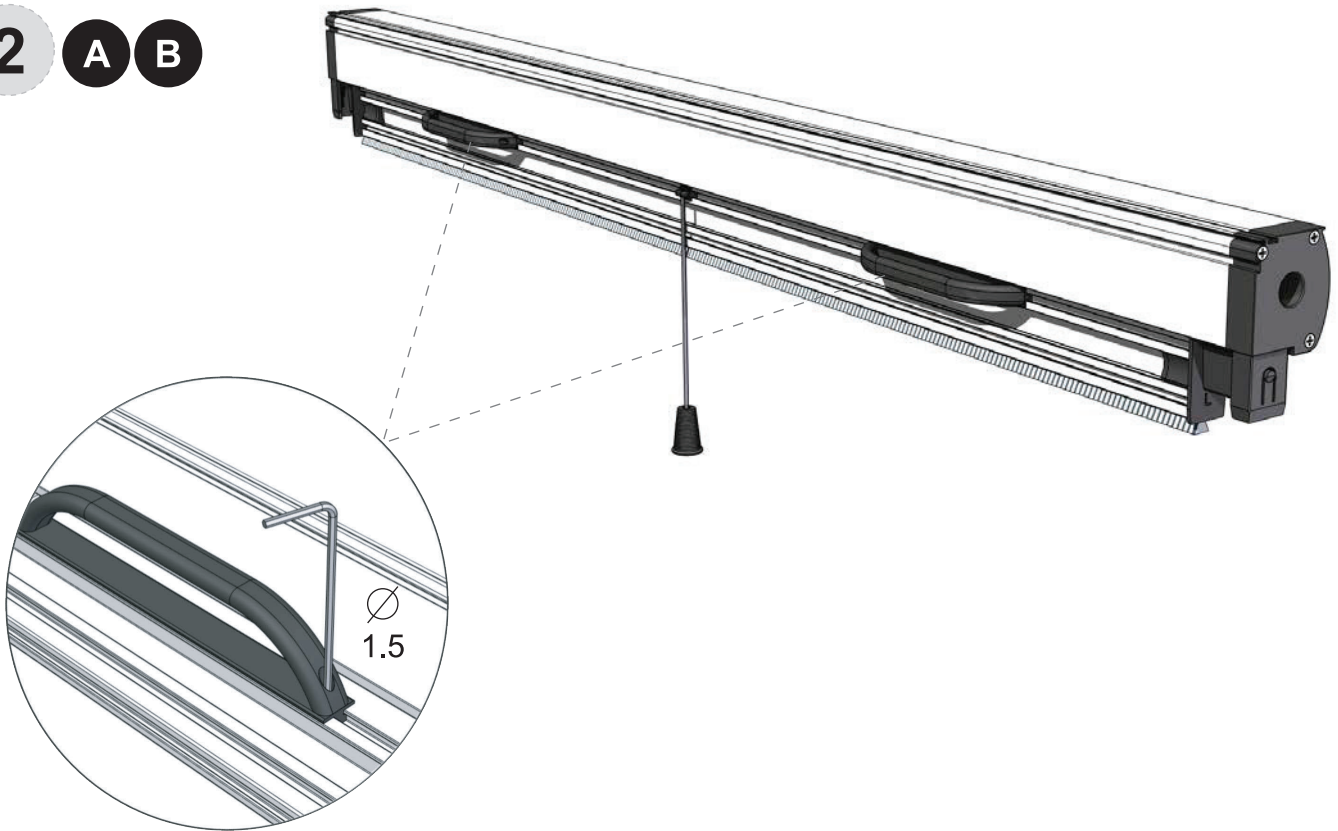


2

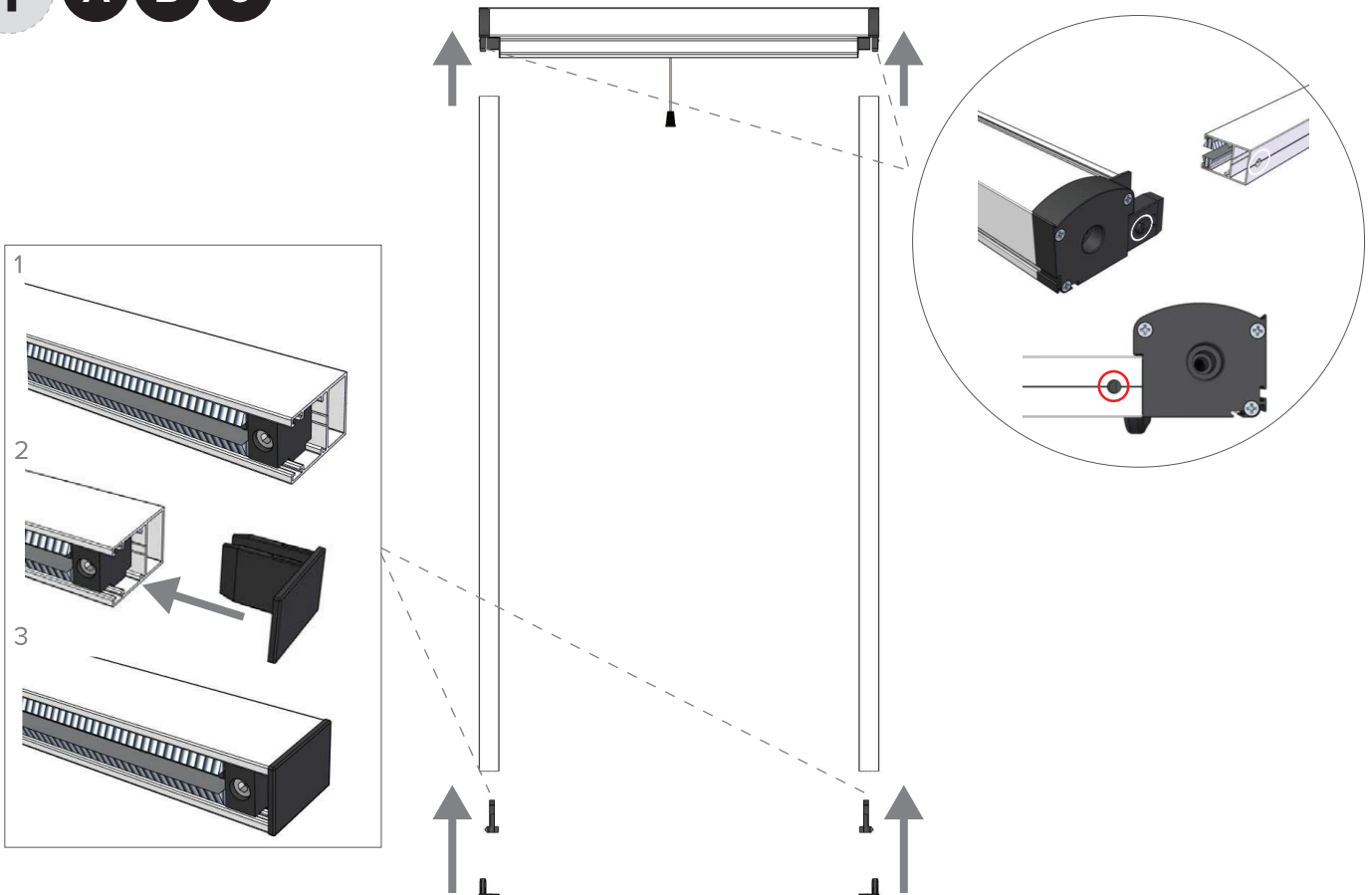


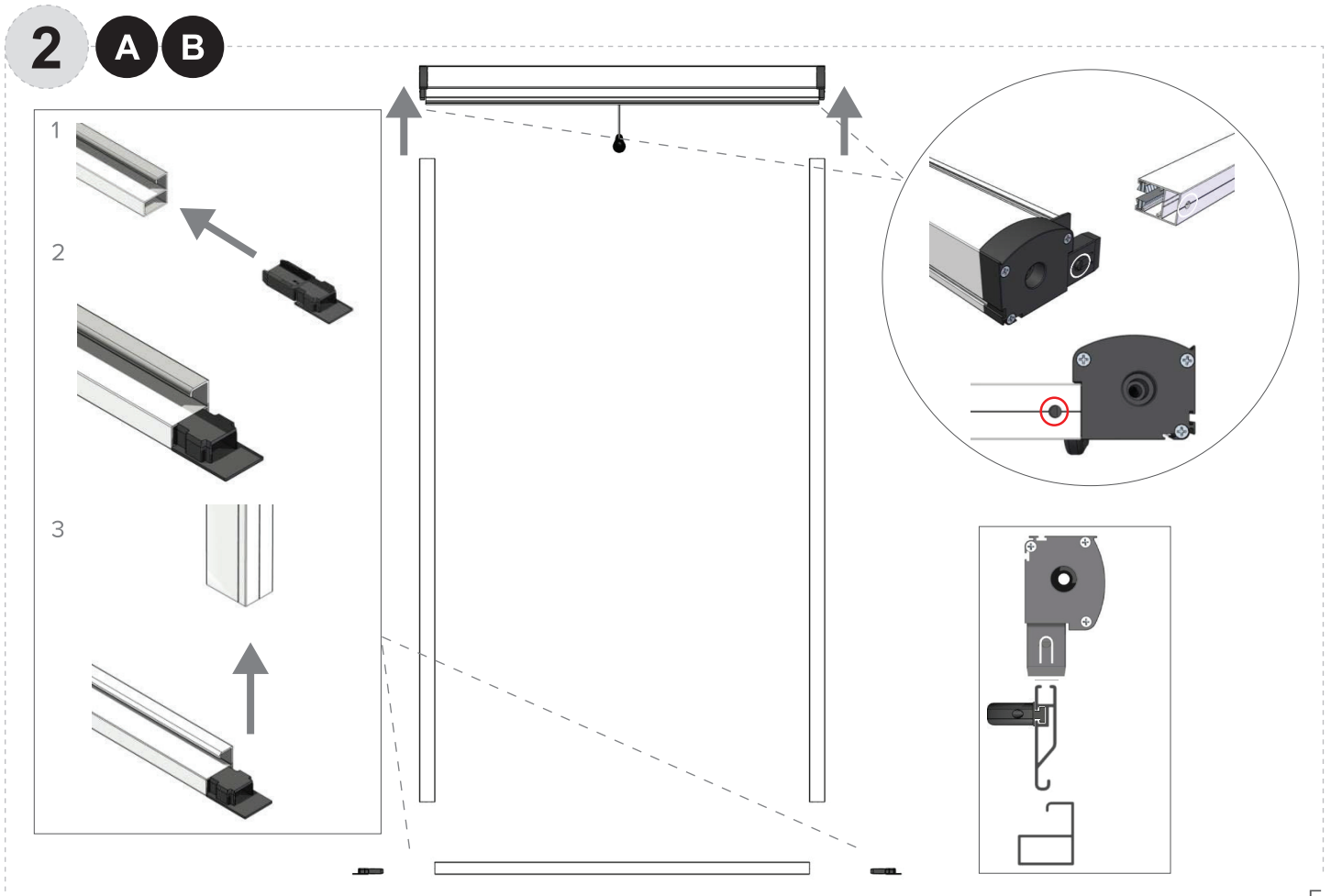
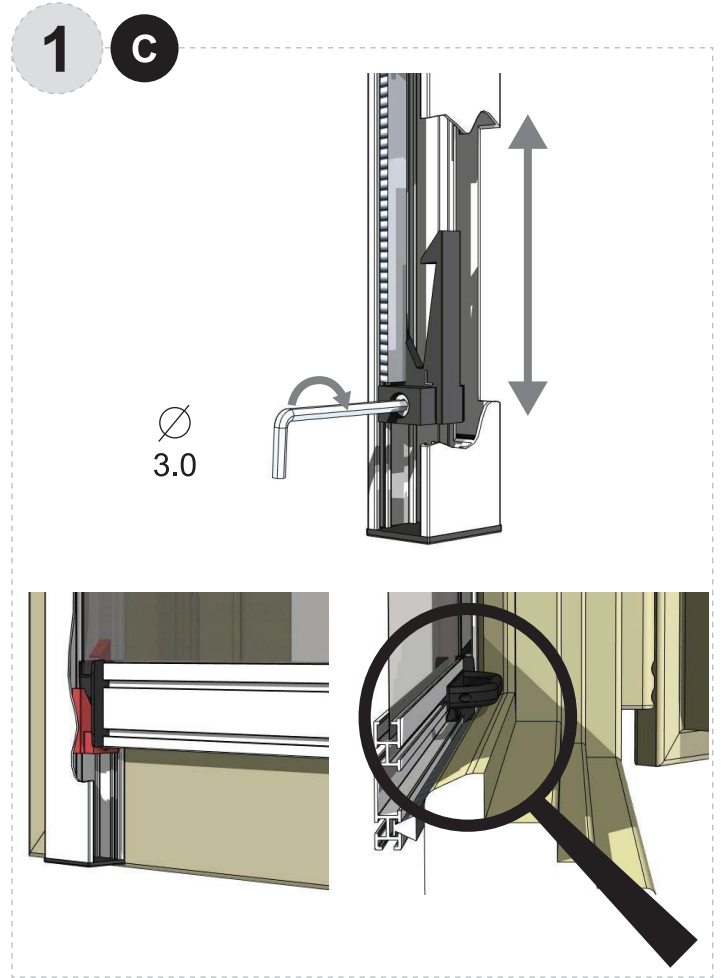
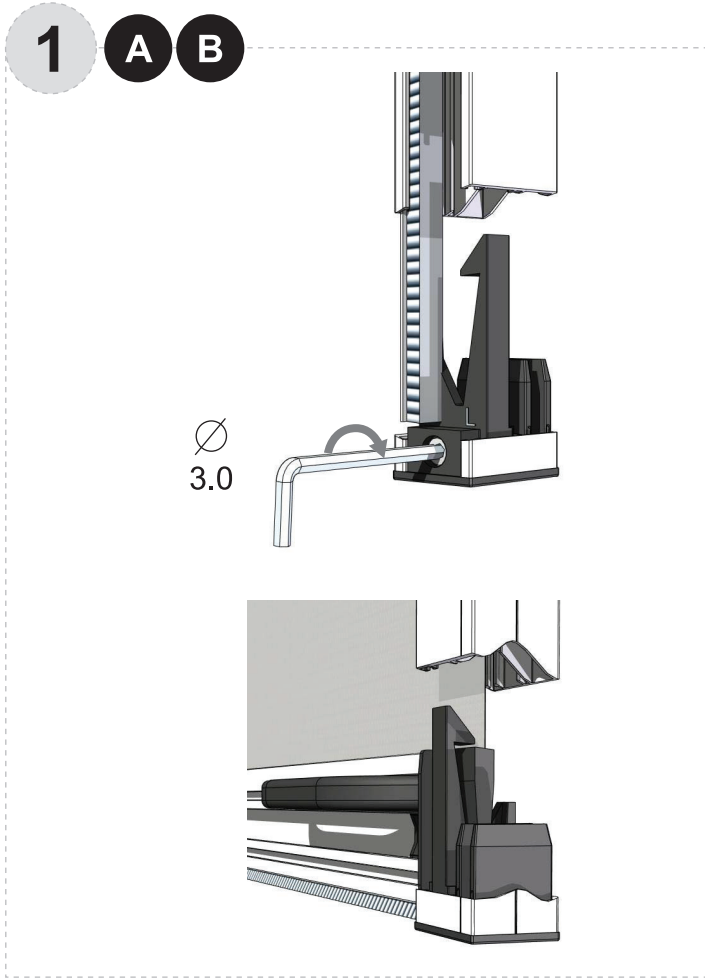
1 A B C

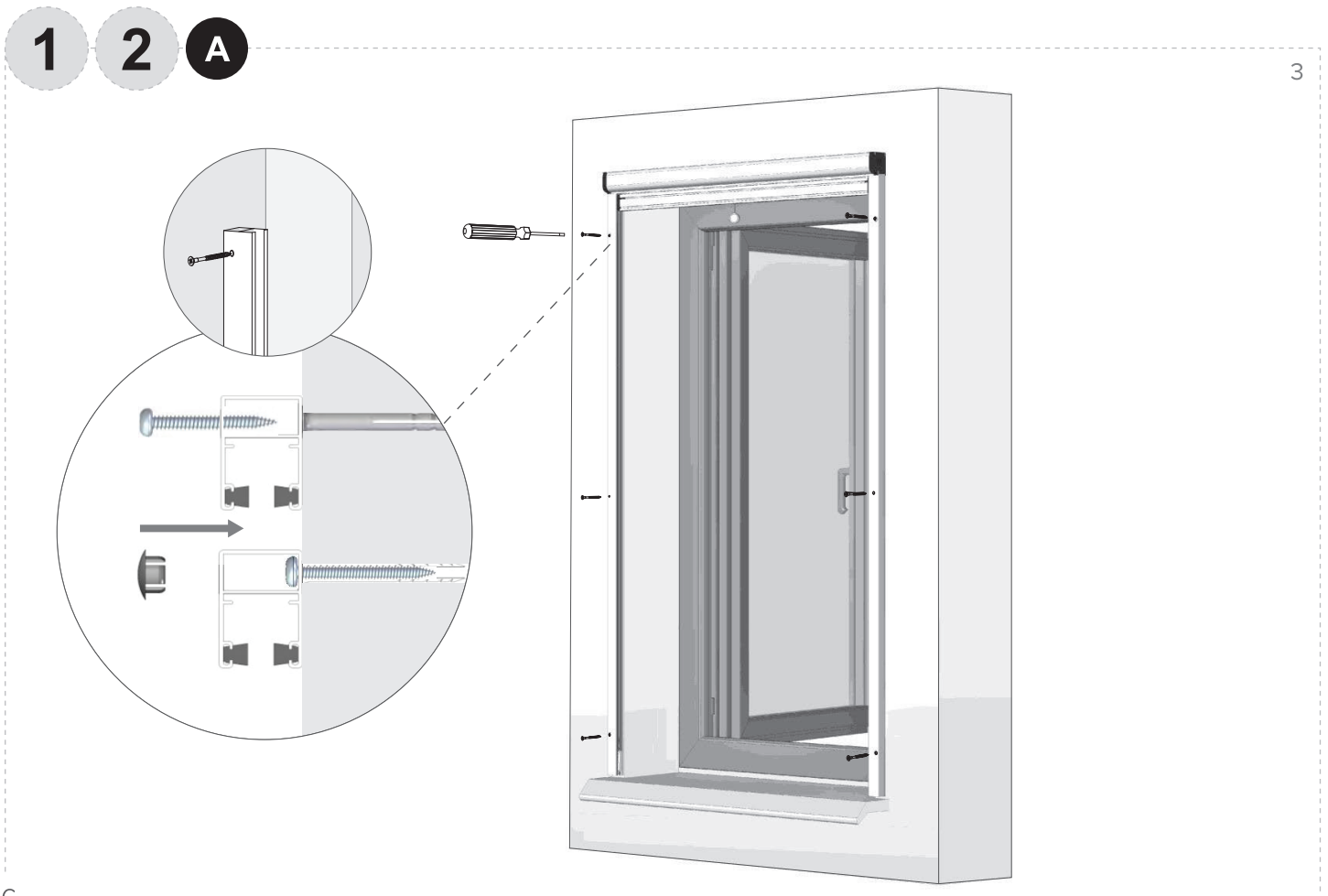
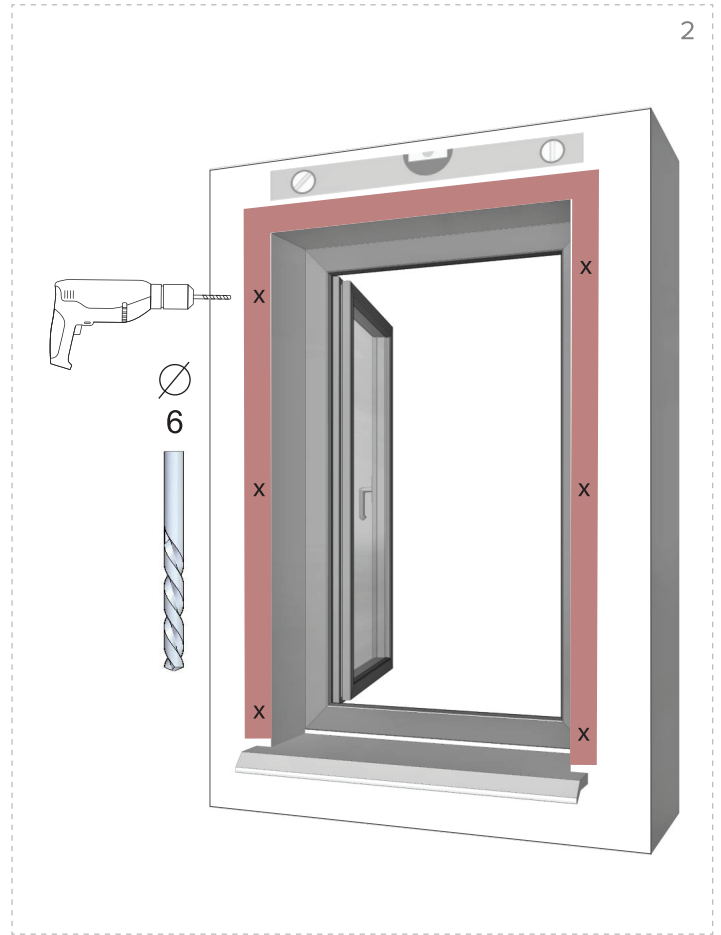
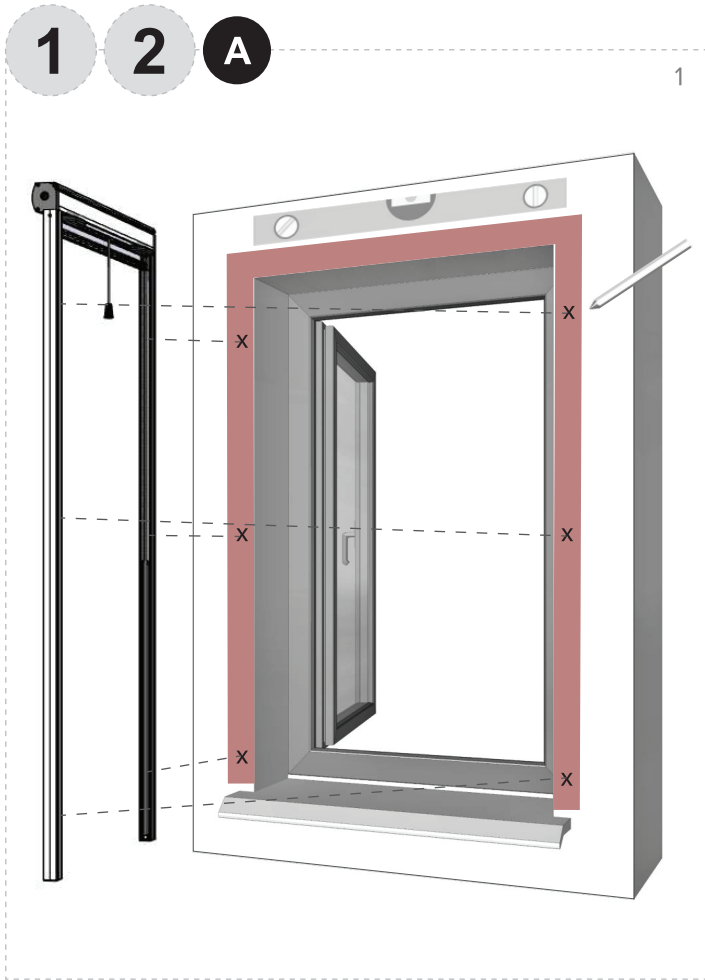
2 A B



1 A B C

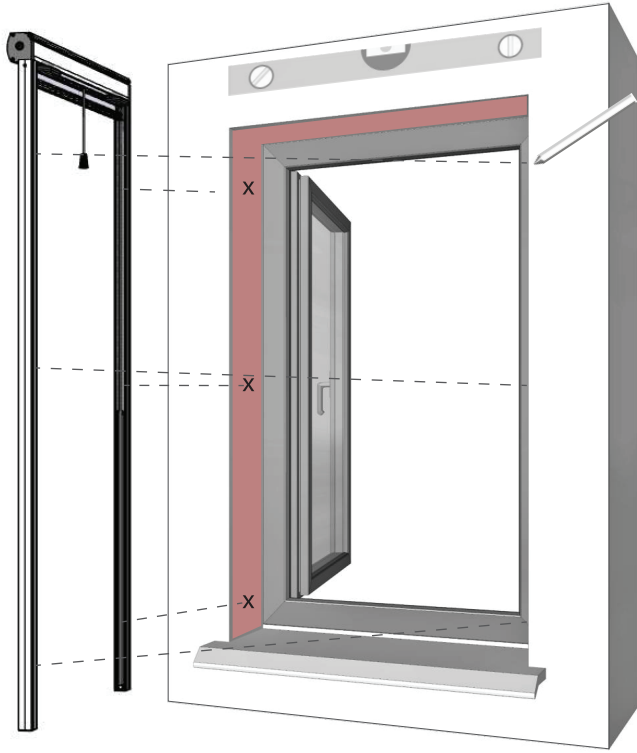




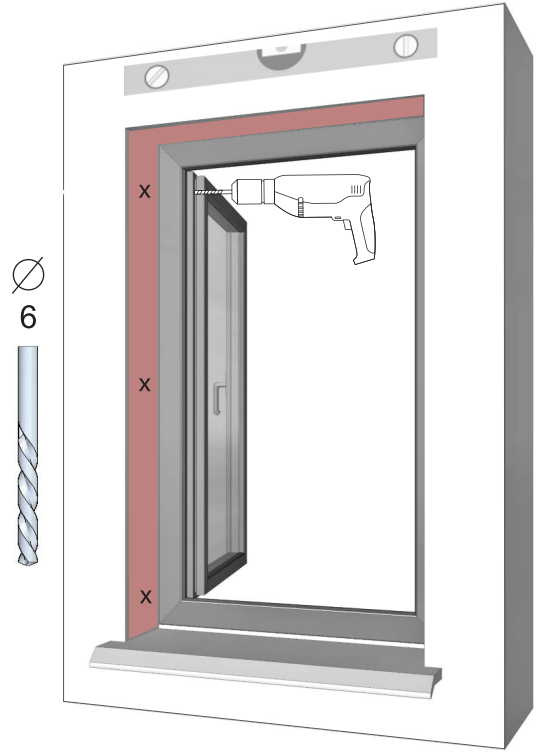


1 2 B

1

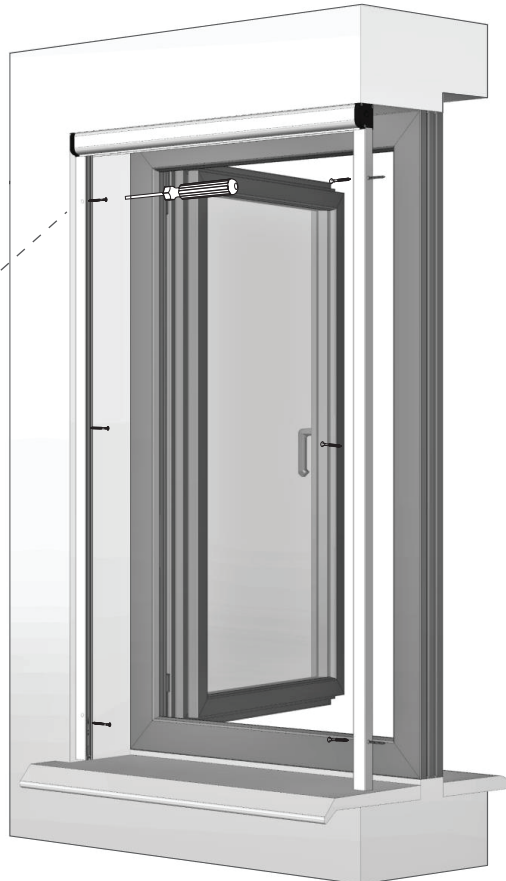
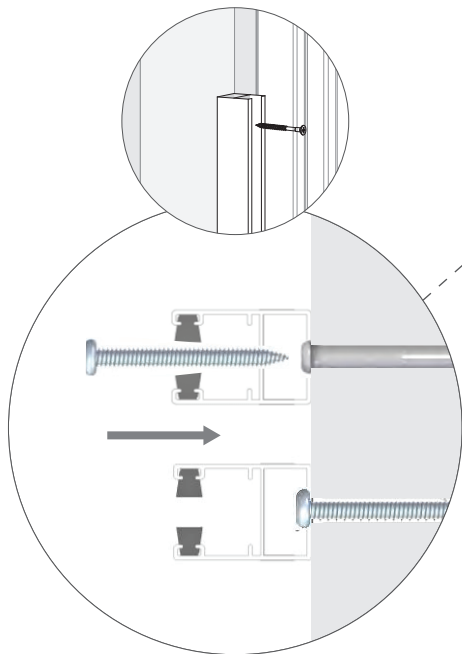


2



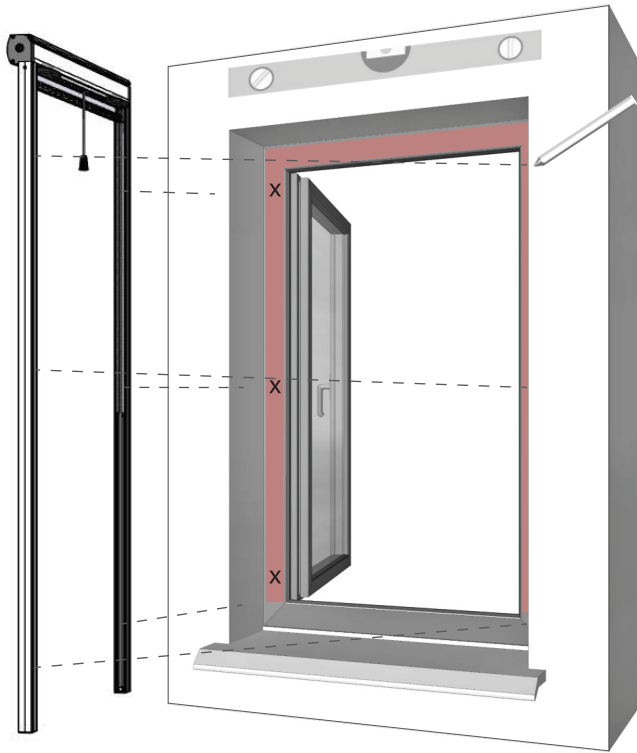
1 2 B

3

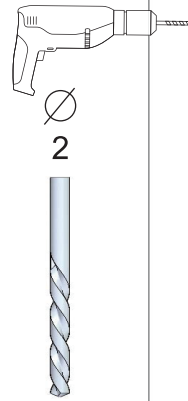


1 C

1

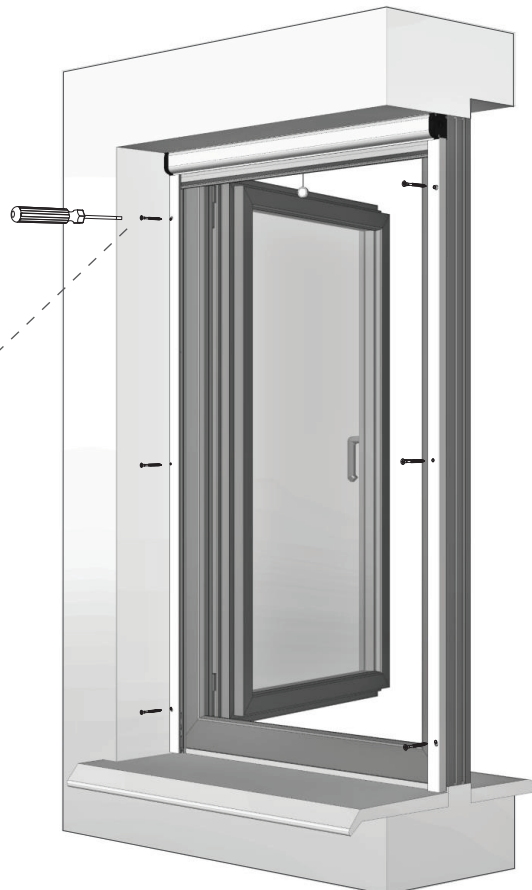
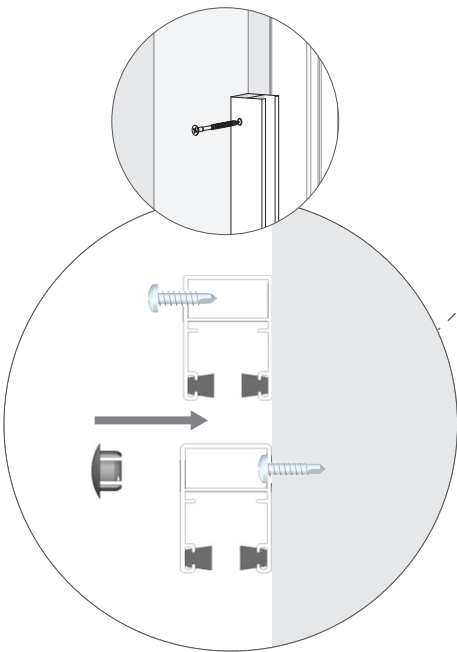


2



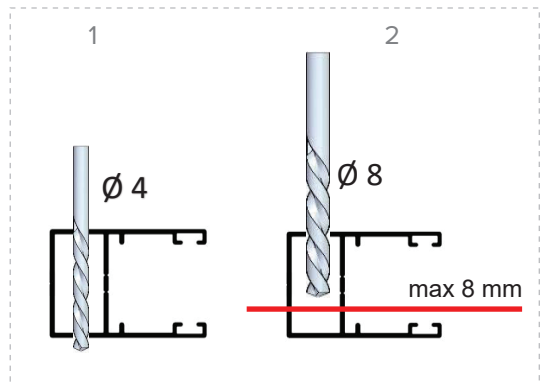
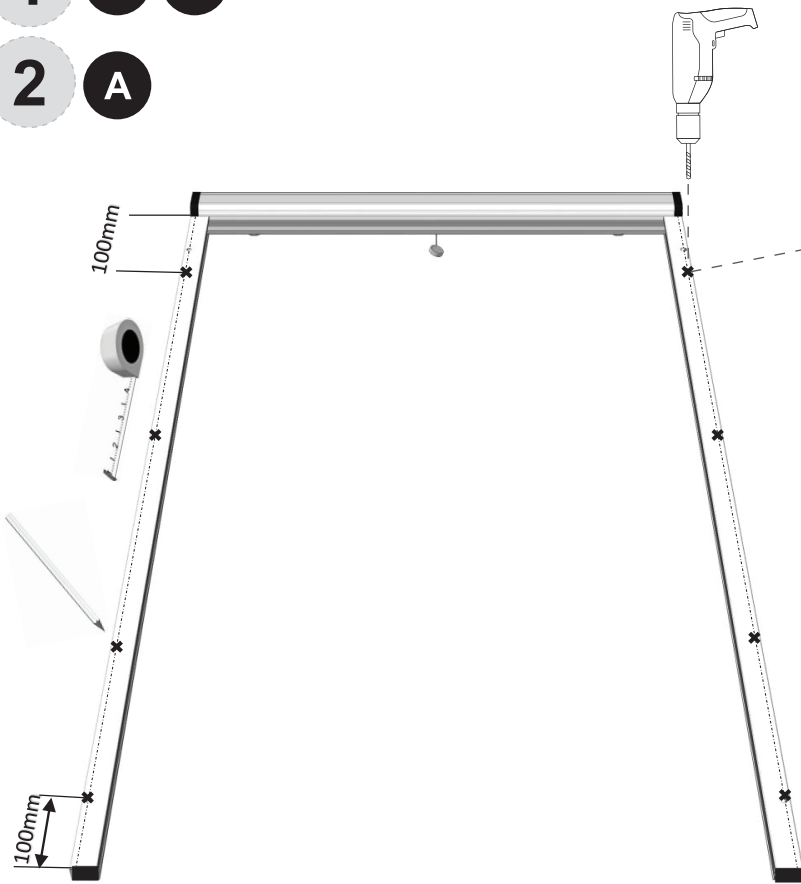
1 C

3

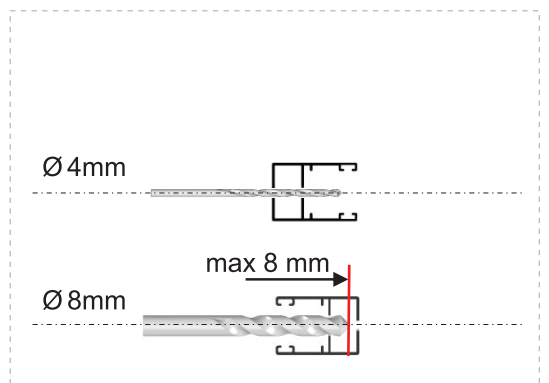
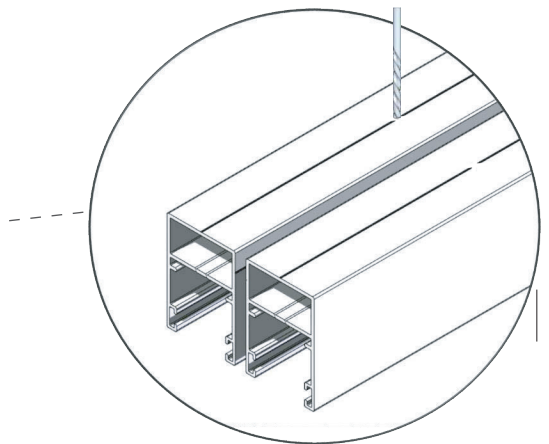
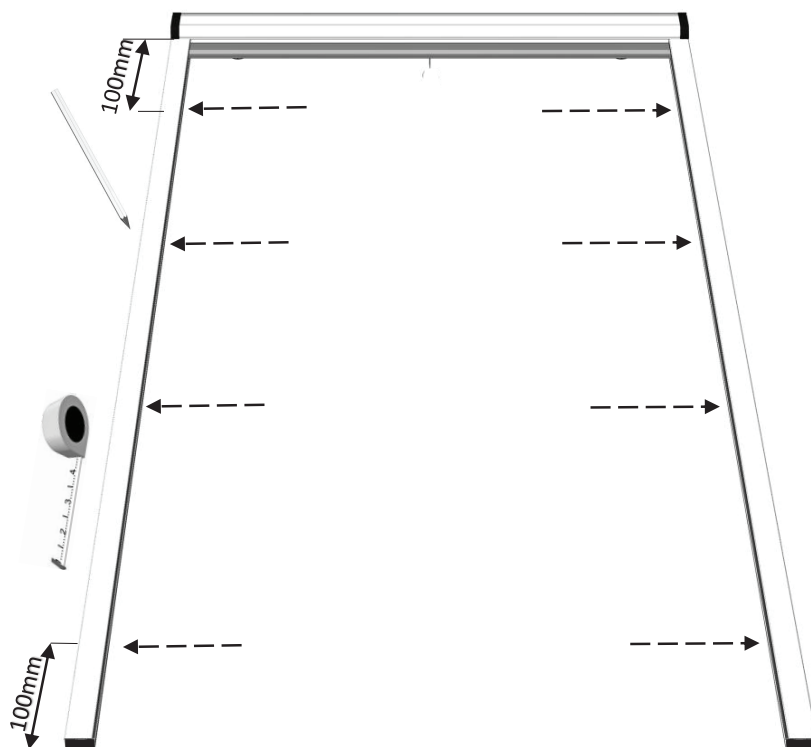


* OPTIONAL / OPCJONALNIE / OPTIONNEL / OPCIONAL / OPZIONALE / OPTIONEEL

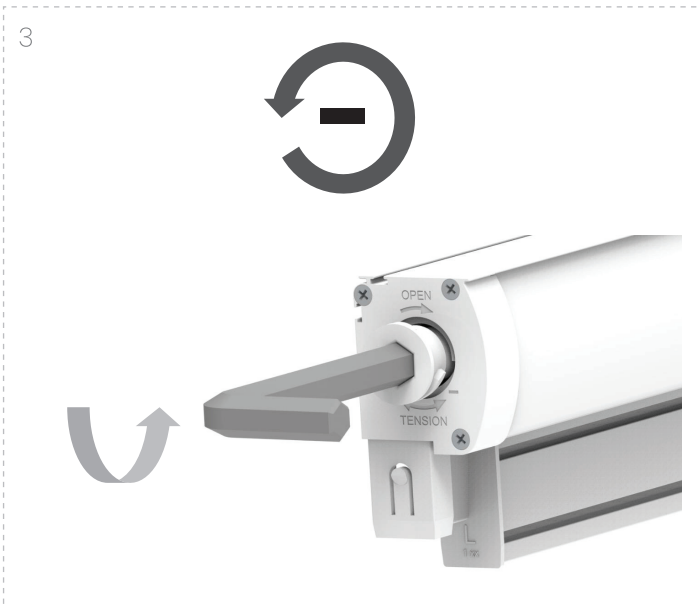
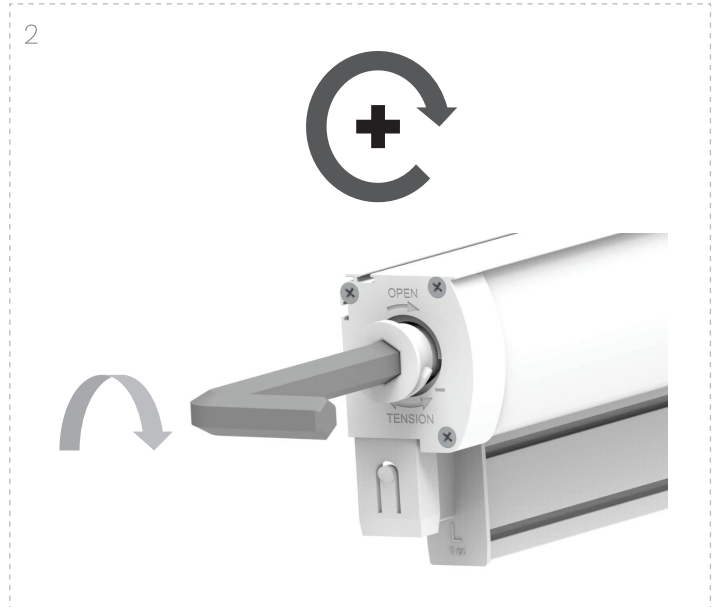
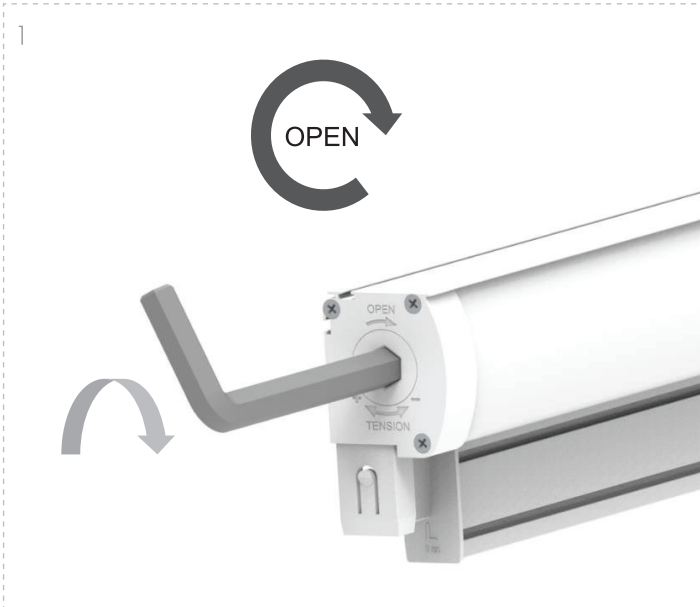
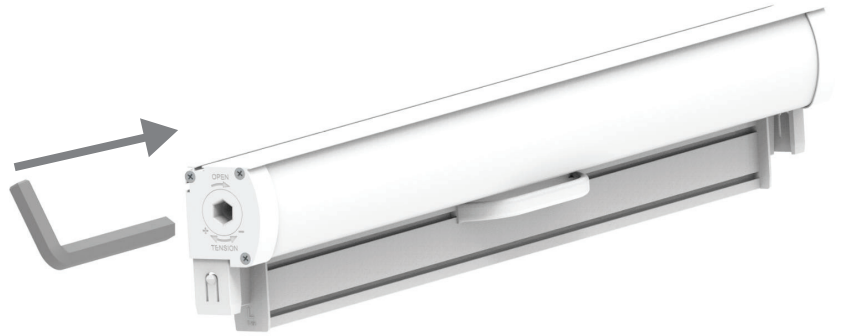
1 A C
 2 A



1 2 B



EN MESH ADJUSTMENT
PL REGULACJA SIATKI
FR RÉGLAGE DE LA TOILE DE MOUSTIQUAIRE
ES AJUSTE DE LA MALLA
IT REGOLAZIONE DELLA RETE
NL MUSKIETENNET POSITIE AANPASSING



PL

Potrzebujesz pomocy? Skontaktuj się z nami:

tel.: **+48 56 475 47 24** email: sklep@domondo.plwww.domondo.pl**UK**

Do you have any questions or need help? Call us!

tel.: **0113 868 1334** email: enquiries@domondo.co.ukwww.domondo.co.uk**FR**

Vous avez besoin d'aide ? Contactez-nous :

tél.: **+33 187 65 00 23** email: magasin@domondo.frwww.domondo.fr**ES**

¿Necesitas ayuda? ¡Contáctanos!

tfno.: **+34 910 60 22 73** email: info@domondo.eswww.domondo.es